



T.C.

ENERJİ ve TABİİ KAYNAKLAR BAKANLIĐI
MADEN TETKİK ve ARAMA GENEL MDRLĖ

(MHENDİS – ELEKTRİK - ELEKTRONİK)

UNVAN DEĐİŐİKLİĐİ SINAVI

14.11.2020 – 14:00

T.C. KİMLİK NO	
ADI	
SOYADI	
SALON NO	
SIRA NO	
İMZA	

(A) SORU KİTAPÇIĐI

1. Aşağıdakilerden hangisi pasif devre elemanlarına örnek olarak gösterilebilir?

- A) Entegre
- B) Transistör
- C) Diyot
- D) Bobin

2. 1 cm uzunluğunda ve 1cm^2 kesite sahip bir maddenin direncine o maddenin denir.

Yukarıdaki boşluğa aşağıdakilerden hangisi gelmelidir?

- A) Kesiti
- B) Öz iletkenliği
- C) Siper sayısı
- D) Özdirenci

3.

- I. Ters seri bağlı iki diyottan oluşmuşlardır.
- II. Esas görevleri farklı frekanslardaki AC'yi yükseltmektir.
- III. Devrede anahtarlama görevi yaparlar.
- IV. Kollektör ucu ters olarak polarmalandırılır.

Yukarıdaki transistörler ile ilgili verilen ibarelerden hangisi veya hangileri doğrudur?

- A) II - III - IV
- B) I - II
- C) III - IV
- D) Hepsi

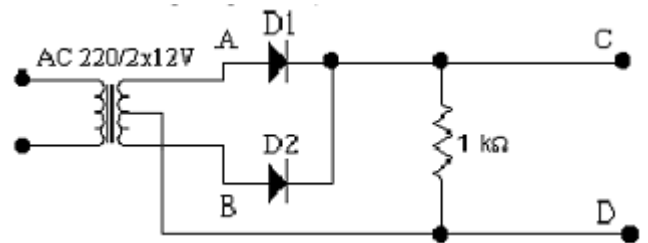
4. Aşağıdaki zener diyot ile ilgili bilgilerden hangisi yanlıştır?

- A) Zener diyotlar sabit gerilim diyotlarıdır.
- B) Zener diyota uygulanan gerilim kırılma değerine ulaşmadıkça akım geçirmez.
- C) Zener diyot devrede akım sınırlayıcı olarak çalışır.
- D) Zener diyot devreye ters olarak bağlanır.

5. Aşağıdakilerden hangisi transformatörün üç ana fonksiyonundan değildir?

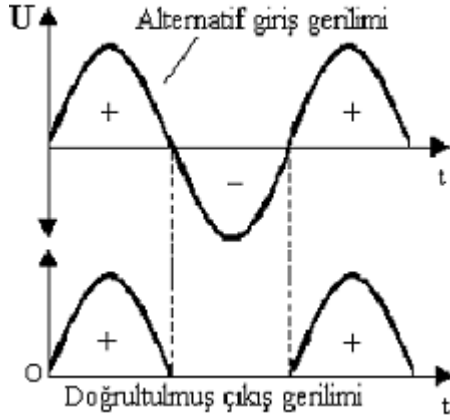
- A) Gerilim veya akımı düşürmek ya da yükseltmek
- B) Empedans uygunlaştırmak
- C) Sargılar üzerinde gelen gerilimi manyetik alana dönüştürmek
- D) İki sistemi birbirinden yalıtılmak

6. Aşağıdaki devrede hangi doğrultmaç devresi vardır?



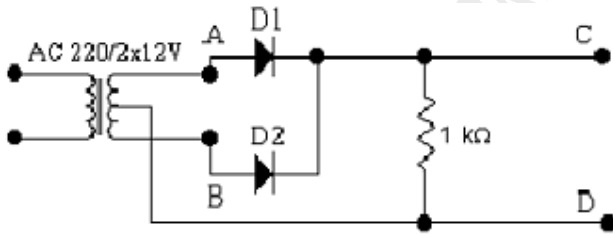
- A) Yarım dalga doğrultmaç
- B) Tam dalga doğrultmaç
- C) Faz dalga doğrultmaç
- D) Köprü tipi doğrultmaç

7. Aşağıdaki dalga şekli hangi doğrultmaç devresine aittir?



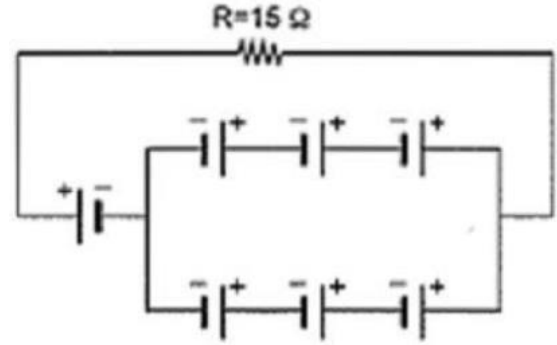
- A) Yarım dalga doğrultmaç
- B) Tam dalga doğrultmaç
- C) Filtreli doğrultmaç
- D) Köprü tipi tam dalga doğrultmaç

8. Aşağıdaki devrede hangi nokta + (artı) dır?



- A) A noktası
- B) B noktası
- C) C noktası
- D) D noktası

9.

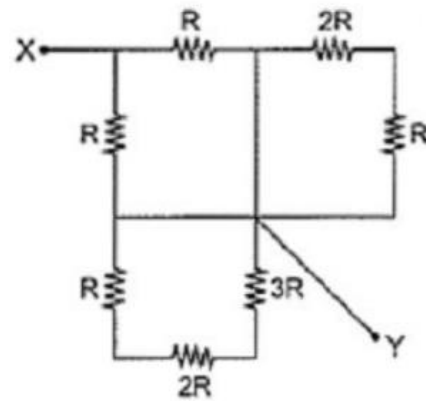


Şekildeki özdeş üreteçlerden her birinin elektromotor kuvveti $\mathcal{E}=4$ volt, iç direnci $r=2\Omega$ dur.

Buna göre, $R=15\Omega$ luk dirençten geçen akım kaç amperdir?

- A) 0,4
- B) 0,6
- C) 0,8
- D) 1,2

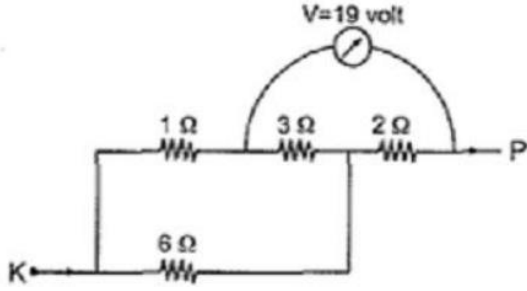
10.



Şekildeki devrede XY arasındaki eşdeğer direnç kaç R dir?

- A) $\frac{1}{4}$
- B) $\frac{1}{2}$
- C) $\frac{3}{4}$
- D) 1

11.

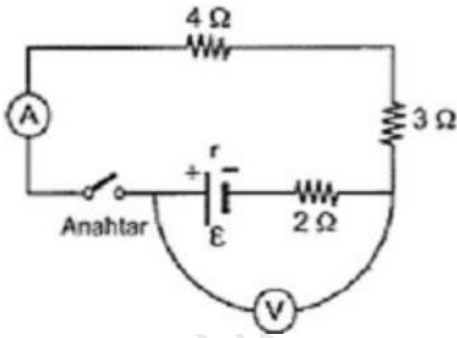


Şekildeki devre parçasında voltmetre 19 voltu gösteriyor.

Buna göre, KP noktaları arasındaki potansiyel farkı kaç volt olmalıdır?

- A) 22
- B) 24
- C) 27
- D) 32

12.



Şekildeki devrede anahtar açıkken voltmetre 24 voltu, anahtar kapalı iken ampermetre 2 amperi gösteriyor.

Buna göre, üreticinin elektromotor kuvveti \mathcal{E} kaç volt ve iç direnci r kaç ohm dur?

\mathcal{E} (Volt)	r (Ω)
A) 24	1
B) 24	3
C) 48	2
D) 48	1

13. Sinüsoidal uyarma ile elde edilen mıknatıslama karakteristiklerine ne ad verilir?

- A) Fuko
- B) Smith chart
- C) Histerezis
- D) Boşta çalışma

14. Sabit bir yüklü besleyen bir asenkron motorun besleme gerilimi artırılırsa motorun ürettiği moment nasıl değişir?

- A) Moment azalır.
- B) Moment artar.
- C) Moment değişmez.
- D) Moment sabit kalır fakat motorun hızı azalır.

15. Aşağıdakilerden hangisi sadece bilezikli asenkron motorlarda kullanılan devir ayarı kontrol metotlarından biridir?

- A) Şebeke frekansını değiştirmek
- B) Kutup sayısını değiştirmek
- C) Şebeke gerilimini değiştirmek
- D) Rotor direncini değiştirmek

16. Doğru akım makinalarında fırça kaydırma yöntemi ne için kullanılır?

- A) Endüvi reaksiyonun etkisini azaltmak
- B) Çıkış gerilimini kontrol etmek
- C) Çıkış akımını kontrol etmek
- D) Hızı kontrol etmek

17. Tipik bir tetikleme sinyalinin şekli aşağıdakilerden hangisi olamaz?

- A) Kare dalga
- B) Üçgen dalga
- C) Sinüs işareti
- D) Darbe dizisi

18. RS flip flozun girişlerinden $R=0$ ve $S=0$ verdiğimizde çıkış ne olur?

- A) "0" olur.
- B) "1" olur.
- C) Çıkış değişmez.
- D) Bir önceki çıkışın tersi olur.

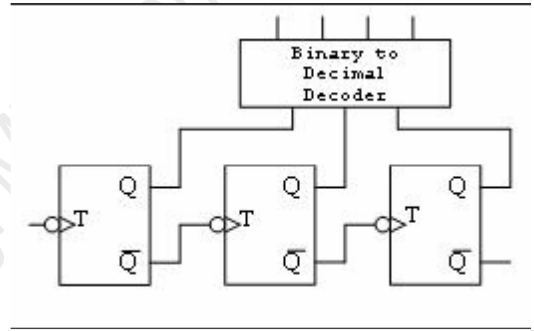
19. Bilgileri tek tek bitler halinde kayıt ettiğimiz kaydediciler aşağıdakilerden hangisidir?

- A) Seri girişli kaydediciler
- B) Seri çıkışlı kaydediciler
- C) Paralel girişli kaydediciler
- D) Paralel çıkışlı kaydediciler

20. Aşağıdakilerden hangisi bir flip flop çeşidi değildir?

- A) RS flip flop
- B) K flip flop
- C) T flip flop
- D) D flip flop

21. Aşağıdaki devrenin sayma yönünü değiştirmek için nasıl bir değişiklik yapmak gereklidir?



- A) Sayıcı tetikleme sinyalinin genliği artırılmalıdır.
- B) Sayıcı frekansı artırılmalıdır.
- C) Sayıcıların Q çıkışları diğer flip-flopları tetiklemelidir.
- D) Q çıkışları birbirlerine bağlanmalıdır.

22. 2048 Byte'lık hafıza için 128x8 lik RAM yongalarından kaç tane gerekir?

- A) 8
- B) 16
- C) 2
- D) 4

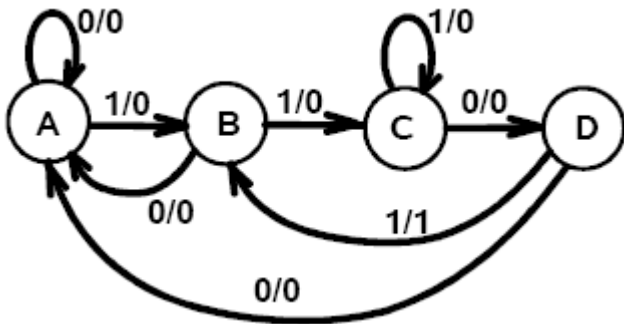
23. Aşağıdakilerden hangisi Kod Çözücü (decoder) ile Çoklayıcı (demultiplexer) arasındaki farkı en iyi açıklar?

- A) Her ikisinde de istenen çıkış seçilir.
- B) Kod çözücüde girişten seçme bilgisi girilir.
- C) Kod çözücüde bir çıkış sadece aktif olurken, çoklayıcıda girişteki data istenen çıkışa yönlendirilir.
- D) Kod çözücüde bir çıkış sadece aktif olurken, çoklayıcıda istenen bir giriş herhangi bir çıkışa yönlendirilir.

24. 16 girişli multiplekser için seçme giriş sayısı aşağıdakilerden hangisidir?

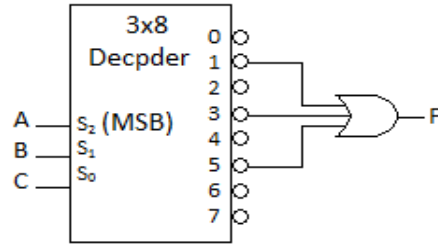
- A) 2
- B) 4
- C) 8
- D) 16

25. Aşağıdaki durum diyagramı hangi sayı serisini bulur?



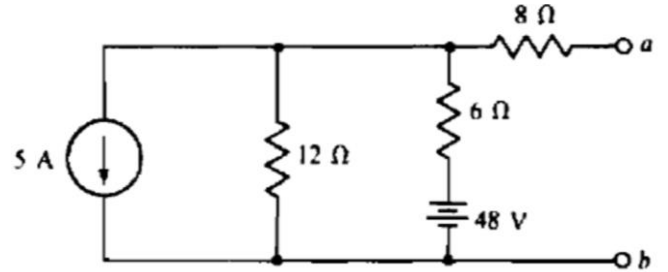
- A) 1001
- B) 1101
- C) 1000
- D) 1110

26. Aşağıdaki 3x8 decoder'ın fonksiyon sadeleşmiş çözümü aşağıdakilerden hangisidir?



- A) 0
- B) 1
- C) $A'.C + B'.C$
- D) $C' + A.B$

27. Şekildeki devrede V_{ab} 'nin Max gücü kaç Watt'tır?



- A) 36
- B) 18
- C) 9
- D) 3

28. 4 bantlı bir direncin 1.bandı:yeşil, 2.bandı:mavi, 3.bandı:turuncu, 4.bandı:sarı olan direncin değeri nedir?

- A) 56k
- B) 45k
- C) 64k
- D) 24k

29. Aşağıdakilerden hangisi Asenkron motorlarda düşük gerilimle yol verme yöntemlerinden değildir?

- A) Yıldız-Üçgen Yol Verme
- B) Oto Trafosuyla Yol Verme
- C) Dirençle Yol Verme
- D) Sürücü İle Yol Verme

30.

- I. İkilik sayılar 0,1,2 rakamlarından oluşur.
- II. Ve kapısının elektriksel eşdeğeri iki seri anahtara bağlı bir lambadır.
- III. Veya kapısı toplama kapısıdır.

Yukarıda ifadelerden hangileri doğrudur?

- A) I, II, III
- B) I, II
- C) II, III
- D) I

31. Kuruluşumuz çalışanları sistem ve internet ağı ile ilgili her türlü yardıma hangi daire başkanlığı aracılığı ile ulaşabilir?

- A) Fizibilite Etütleri Dairesi Başkanlığı
- B) Maden Analizleri ve Teknolojisi Dairesi Başkanlığı
- C) Bilimsel Dokümantasyon ve Tanıtma Dairesi Başkanlığı
- D) Strateji Geliştirme Dairesi Başkanlığı

32. 5018 sayılı Kanun kapsamında hazırlanan Kurumumuz Performans Programını tüm birimler ile koordineli şekilde hazırlayıp takibini yapmak ile görevli olan daire başkanlığı aşağıdakilerden hangisidir?

- A) İdari ve Mali İşler Dairesi Başkanlığı
- B) Personel ve Eğitim Dairesi Başkanlığı
- C) Strateji Geliştirme Dairesi Başkanlığı
- D) Fizibilite Etütleri Daire Başkanlığı

33. Kurumumuz taşınırlarına ait amortismanların muhasebe kayıtlarını yapmak ve takip etmekle görevli birim aşağıdakilerden hangisidir?

- A) İç Kontrol ve İnceleme Şube Müdürlüğü
- B) Muhasebe-Kesin Hesap Şube Müdürlüğü
- C) Taşınır Hesap Şube Müdürlüğü
- D) Bütçe ve Gelirler Şube Müdürlüğü

34. Çevresel Etki Değerlendirmesi kapsamında Çevre Araştırmaları Dairesi Başkanlığı hangi izni almaktadır?

- A) Ruhsat İzinleri
- B) İmar İzinleri
- C) Teknoloji izinleri
- D) Çevresel izinler

35. Sondajlara ait veri, doküman ve karot loglarının değerlendirilmesi, saklanmaya değer bulunan karotlar hangi özel yazılım üzerinden değerlendirilerek madencilik sektöründen talep edilmektedir?

- A) TÜVTÜRK
- B) TÜVEK-BS
- C) BİLSİS
- D) BELGENET

36. Jeotermal enerjinin arama ve araştırılmasına yönelik düzenlenen mevzuatlara göre aşağıdakilerden hangisi MTA Genel Müdürlüğü görevlerinden biridir?

- A) Jeotermal kaynaktan elektrik üretmek ve satmak
- B) Jeotermal kaynak varlığını ortaya çıkardığı sahalarını ihale etmek
- C) Jeotermal işletme ruhsatı vermek
- D) Jeotermal konut ısıtmacılığı yapmak

37. Jeotermal enerji potansiyeli açısından en zengin bölgemiz hangisidir?

- A) Marmara
- B) Karadeniz
- C) Güneydoğu Anadolu
- D) Ege

38. Aşağıdaki madenlerden hangisinin üretimi devlet tekelindedir?

- A) Bor
- B) Mermer
- C) Bakır
- D) Boksit

39. MTA Kanunu aşağıdakilerden hangisidir?

- A) 6309 Sayılı Kanun
- B) 3213 Sayılı Kanun
- C) 5018 Sayılı Kanun
- D) 2804 Sayılı Kanun

40. Kampüs alanına giriş-çıkış, mesai içi ve dışında binaların kontrolü İdari ve Mali İşler Dairesi Başkanlığına bağlı hangi Şube Müdürlüğü tarafından yürütülür?

- A) Gıda İkmal Şube Müdürlüğü
- B) İç Hizmetler ve Güvenlik Şube Müdürlüğü
- C) Sosyal Hizmetler Şube Müdürlüğü
- D) Trafik ve Ulaştırma Şube Müdürlüğü

41. Genel Müdürlüğümüz merkez ve taşra teşkilatlarında bulunan misafirhane, lokal, kreş, spor ve kafeterya gibi tesislerin işletilmesi hangi yönerge ile yapılır?

- A) Tabldot İşletmesi Yönergesi
- B) İç Hizmetler ve Güvenlik Yönergesi
- C) Kamu Lojmanları Yönetmeliği
- D) Sosyal Tesisler İşletme Yönergesi

42.

- I. Ülkemizin işletmeye elverişli madenlerini aramak
- II. Bulunan madenlerin kalite ve rezervlerini tespit etmek
- III. Madencilik sektörüne hizmet verecek alt yapı çalışmalarını yapmak
- IV. Tabii kaynaklar ile ilgili araştırma izni, arama ve işletme ruhsatı, işletme izni vermek

Yukarıdakilerden hangileri Maden Tetkik ve Arama Genel Müdürlüğünün 2804 sayılı kuruluş kanununda yer alan görevlerindedir?

- A) I ve II
- B) I ve III
- C) I, II ve III
- D) Hepsi

43. Kamp Şefleri görevlerini hangi düzenleme kapsamında yürütürler?

- A) Arazi Uygulama Yönergesi
- B) Strateji Geliştirme Birimlerinin Çalışma Usul ve Esasları Yönetmeliği
- C) Merkezi Yönetim Harcama Belgeleri Yönetmeliği
- D) İç Kontrol Yönergesi

44. Son hazırlanan Stratejik Plan hangi yılları kapsamaktadır?

- A) 2016-2020
- B) 2017-2021
- C) 2018-2022
- D) 2019-2023

45. Maden Tetkik ve Arama Genel Müdürlüğünde böbrek taşı analizleri hangi laboratuvarda yapılmaktadır?

- A) Analitik Kimya Laboratuvarları
- B) Doğal Taş Laboratuvarları
- C) Mineraloji Petrografi Araştırmaları Laboratuvarları
- D) Jeokimya Laboratuvarları

46. Maden Tetkik ve Arama Genel Müdürlüğünde İhale yolu ile yaptırılan sondaj çalışmalarında Kontrol Teşkilatının görevi nedir?

- A) Sözleşme hükümleri çerçevesinde yapılan sondaj çalışmalarını takip etmek
- B) Kamp Bilgi Formu hazırlamak
- C) Sondaj ödemelerini gerçekleştirmek
- D) Firmayı takip etmek

47. Kullanıcı birimlerin ihtiyaçları doğrultusunda yeni malzeme ve ekipmanların satın alınması için düzenlenmesi, ihale sürecinin takip edilmesi, muayene ve kabul işlemlerinin tamamlanması ve Ödeme Emri Belgesinin düzenlenmesini sağlar.

Yukarıda Makine-Malzeme ve Planlama Birim Yöneticiliğinin görevlerinden biri belirtilmiş olup boş bırakılan yere aşağıdakilerden hangisi getirilmelidir?

- A) Muhasebe İşlem Fişi
- B) Harcama Talep Formu
- C) Taşınır İşlem Fişi
- D) Taşınır İstek Belgesi

48. Sondaj faaliyetlerinde Kesin Hesap Raporunu hangi komisyon düzenler?

- A) Arazi Komisyonu
- B) Tüzük Komisyonu
- C) Kamp Komisyonu
- D) Muayene ve Kabul Komisyonu

49. Sondaj faaliyetlerinde iş makinelerinin nakli için gerekli yol izni belgesi hangi kurumdan alınır?

- A) Emniyet Genel Müdürlüğü
- B) Karayolları Genel Müdürlüğü
- C) Jandarma Genel Komutanlığı
- D) TŞOF

50. Maden Etüt ve Arama Dairesinde, Ülkemizde altın cevherleşmesine yönelik arama çalışmaları oluşturulmasından, yürütülmesinden ve koordinasyonundan sorumlu olan birim yöneticiliği aşağıdakilerden hangisidir?

- A) Baz ve değerli metaller
- B) Topoğrafya ve Harita
- C) Endüstriyel hammaddeler
- D) Demir ve ilişkili metaller

TEST BİTMİŞTİR.

CEVAPLARINIZI KONTROL EDİNİZ.

SINAVDA UYULACAK KURALLAR

Bu kurallar, sınav başlamadan önce adaylara yüksek sesle okunacaktır.

- 1) Sınav esnasında adaylar görevlilerin her türlü uyarılarına uymak zorundadır. Sınavın geçerli sayılması, her şeyden önce sınav kurallarına uymaya bağlıdır. Kurallara aykırı davranışta bulunanların ve yapılacak uyarılara uymayanların kimlik bilgileri tutanağa yazılacak ve sınavları geçersiz sayılacaktır.
- 2) CEP TELEFONU, Çağrı cihazı, telsiz, fotoğraf makinesi vb. araçlarla; cep bilgisayarı, her türlü bilgisayar özelliği bulunan cihazlarla; müsvedde kâğıdı, defter, kitap, sözlük, sözlük işlevi olan elektronik aygıt vb. araçlarla sınava girmek **kesinlikle yasaktır.**
- 3) Sınav salonundan gözetimsiz olarak çıkan aday tekrar sınav salonuna **kesinlikle alınmayacaktır.**
- 4) Sınav başladıktan sonra ilk 15 dakika içerisinde gelen öğrenciler salonlara alınır. Sınava geç başlayan adaylara ek süre verilmez.
- 5) Sınav süresi 75 dakikadır.
- 6) Sınavın **ilk 30 dakikası ve son 15 dakikası içinde salondan çıkmak yasaktır.** Bu süre dolmadan binayı terk eden adayın sınavı geçersiz sayılacaktır.
- 7) Sınav süresince görevlilerle konuşmak, görevlilere soru sormak yasaktır. Aynı şekilde görevlilerin de adaylarla yakından ve alçak sesle konuşmaları, öğrencilerin birbirinden kalem, silgi, kalemıraş vb. alışverişleri **kesinlikle yasaktır.**
- 8) Sınav sırasında kopya çeken veya çekmeye teşebbüs eden, kopya veren ve kopya çekilmesine yardım edenlerin kimlik bilgileri Salon Sınav Tutanağına yazılacak ve bu adayların sınavları geçersiz sayılacaktır. Görevliler kopya çekmeye veya vermeye çalışanları uyararak zorunda değildir, sorumluluk adaya aittir. Sınav görevlileri bir salondaki sınavın kurallara uygun biçimde yapılmadığını, toplu kopya girişiminde bulunduğu raporlarında bildirdikleri takdirde, bu salonda sınava giren adayların tümünün sınavı geçersiz sayılacaktır.
- 9) Optik cevap kâğıdında doldurmanız gereken **Kitapçık Türü ve İmza** kısımları yer almaktadır. Bu alanları doldurunuz. **Kitapçık türü işaretlenmemiş adayların optik cevap kâğıtları değerlendirmeye alınmayacaktır.**
- 10) Optik cevap kâğıdına yazılacak her türlü yazıda ve yapılacak bütün işaretlemelerde kurşun kalem kullanılacaktır. Tükenmez kalem veya dolma kalem **kesinlikle kullanılmayacaktır.**
- 11) Cevapların optik cevap kâğıdına işaretlenmiş olması gerekir. **Soru kitapçığına işaretlenen cevaplar dikkate alınmayacaktır.**
- 12) Sınavda size birer adet soru kitapçığı ve optik cevap kâğıdı verilecektir. Salon başkanı inceleme iznini verdikten sonra, Soru kitapçığınızın sayfalarının eksik olup olmadığını, kitapçıkta basım hatalarının bulunup bulunmadığını kontrol ediniz. Bir sorun var ise değiştirilmesi için Salon Başkanına başvurunuz. Bir sorun yoksa kitapçık üzerindeki ilgili bilgileri doldurunuz.
- 13) Optik cevap kâğıdına yazılması ve işaretlenmesi gereken bilgilerde eksiklik ve/veya yanlışlık olması hâlinde sınavın değerlendirilmesi mümkün olamamaktadır. Tarafınızdan yazılması ve işaretlenmesi gereken bilgilerde eksiklik ve/veya yanlışlık olması hâlinde durum Salon Sınav Tutanağında belirtilecektir.
- 14) Soru kitapçığının boş alanları müsvedde için kullanılabilir.
- 15) Sınav süresinin bittiği ilan edildiğinde soru kitapçıkları ve optik cevap kâğıtları salon görevlileri tarafından toplanıncaya kadar öğrenciler yerlerinde kalmalıdır. Soru kitapçığı ve optik cevap kâğıdı salon görevlilerine teslim edilmelidir. Soru kitapçığının tek sayfası bile eksik çıksa sınav geçersiz sayılacaktır.
- 16) Soruları ve/veya bu sorulara verilen cevapları ayrı bir kâğıda yazıp **dışarı çıkarmak yasaktır.**
- 17) Sınav salonuna giriş-çıkışta görevliler veya diğer adaylarla aranızdaki fiziksel mesafeyi korunmalıdır.
- 18) Sınav girişinde ve çıkışında da tüm alanlarda maskeler takılmış olarak bulunulmalıdır.
- 19) Sınav esnasında eğer istenirse maskeler çıkarılabilir.
- 20) Sorulara cevap verilmemesi veya yanlış cevabın işaretlenmesi, doğru cevaplardan elde edilen puanları etkilemez.
- 21) Sınavın kurallara uygun olarak gerçekleşmesinde gösterilecek özen için teşekkür ederiz.