



T.C.

ENERJİ ve TABİİ KAYNAKLAR BAKANLIĐI
MADEN TETKİK ve ARAMA GENEL MDRLĖ

(TEKNİKER - ELEKTRİK)

UNVAN DEĐİŐİKLİĐİ SINAVI

14.11.2020 – 14:00

T.C. KİMLİK NO	
ADI	
SOYADI	
SALON NO	
SIRA NO	
İMZA	

(A) SORU KİTAPÇIĐI

1. Aşağıdakilerden hangisi pano yerleşim krokisinde yer almaz?

- A) Panonun ölçüleri
- B) Panonun ön görünüşü
- C) Pano yan görünüşü
- D) Eleman akım/gerilim değerleri

2. Aşağıdakilerden hangisi klemens, kontaktör, ölçü aleti vb. elemanların kablo bağlantıları için kullanılır?

- A) Pabuç
- B) Klemens
- C) Yüksük
- D) Makoron

3. Aşağıdakilerden hangisi panolarda ray üzerine monte edilmez?

- A) Kontaktör
- B) Buton
- C) Klemens
- D) Röle

4. Bir fazlı motorlarda yardımcı sargı kullanılmasının sebebi aşağıdakilerden hangisidir?

- A) Devir ayarı yapmak
- B) Çalışma akımını düşürmek
- C) Devir yönünü değiştirmek
- D) Döner alan oluşturmak

5. 400 adımlı bir adım motorunu 18° döndürebilmek için kaç pals uygulamak gerekir?

- A) 10
- B) 15
- C) 20
- D) 25

6. Asenkron motorlarda döner alan devir sayısı ile rotor devir sayısı arasındaki fark aşağıdakilerden hangisidir?

- A) İleri faz
- B) Geri faz
- C) Kayma
- D) Kopma

7. Aşağıdakilerden hangisi kesicilerin kullanıldığı yerlerden değildir?

- A) Şalt merkezlerinde
- B) Uzun havai hatların bölünmesinde
- C) Topraklama sistemlerinde
- D) Havai hat branşman noktalarında

8. Mikrodenetleyici ile analog işlem yapılabilmesi için mikrodenetleyicinin hangi özelliğe sahip olması gerekir?

- A) PWM
- B) ADC
- C) E²ROM
- D) LVP

9. Yazılmış programı mikrodenetleyiciye yükleme işleminde bilgisayarın hangi bağlantı birimi kullanılır?

- A) AGP
- B) USB
- C) VGA
- D) SATA

10. Aşağıdakilerden hangisi 2 kanal ses sistemidir?

- A) Mono
- B) Stereo
- C) Omni
- D) Uni

11. (111)₂ sayısının desimal karşılığı kaçtır?

- A) 1
- B) 2
- C) 3
- D) 7

12. VE (AND) kapısı girişlerine A=0 ve B=1 değerleri uygulandığında çıkıştan alınacak değer hangisidir?

- A) 0
- B) 1
- C) Açık devre
- D) B

13. Etiketinde 220/24 V yazan bir trafonun primer sarım sayısı 1100 siper ise sekonder sarım sayısı aşağıdakilerden hangisidir?

- A) 120
- B) 140
- C) 200
- D) 220

14. Aşağıdakilerden hangisinde 3 fazlı trafolarla yapılan bağlantı tipleri doğru olarak verilmiştir?

- A) Seri Üçgen – Yıldız – Zikzak
- B) Yıldız – Üçgen – Zikzak
- C) Paralel Yıldız – Zikzak – Seri Üçgen
- D) Seri Üçgen – Zikzak – Yıldız

15. Primer sargının bir kısmının aynı zamanda sekonder sargı olarak da kullanıldığı trafo çeşidi aşağıdakilerden hangisidir?

- A) Bir fazlı trafo
- B) Üç fazlı trafo
- C) Orta gerilim trafosu
- D) Oto trafosu

16. 220 volt gerilimle (DC) çalışan bir ütü 5 amper akım çekmektedir.

Bu ütünün gücü kaç wattır?

- A) 220
- B) 880
- C) 1100
- D) 2000

17. Aşağıdakilerden hangisi yenilenebilir enerji ile elektrik üreten santraldir?

- A) Güneş
- B) Linyit kömür
- C) Doğal gaz
- D) Nükleer

18. Paratoner tesisatında en az kaç adet iniş iletkeni kullanılır?

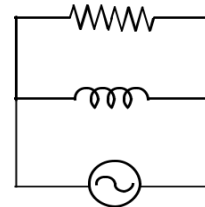
- A) 2
- B) 4
- C) 6
- D) 8

19. Güç katsayısı 0,8 olan bir fazlı alternatif akım motoru 220 V'luk şebekede çalışırken 10 A akım çekmektedir.

Motorun aktif gücü kaç Watt'dır?

- A) 3800
- B) 2500
- C) 2200
- D) 1760

20. Şekildeki elektrik devresi aşağıdakilerden hangisidir?



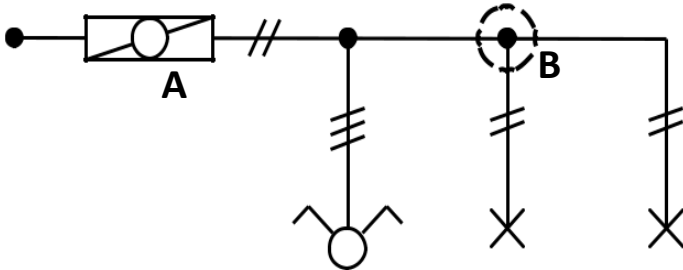
- A) R - L seri devresi
- B) R - L karışık devresi
- C) R - L paralel devresi
- D) R - C paralel devresi

21. Çağırma ve bildirim tesisatlarında kullanılan sembollere göre, aşağıdaki şeklin anlamı hangisidir?



- A) Televizyon
- B) Telefon
- C) Transformatör
- D) Paydos çanı

22. Şekilde B ile gösterilen yere aşağıdakilerden hangisi tesisat yapılırken yerleştirilir?



- A) Buat
- B) Balans
- C) Lamba
- D) Anahtar

23.

- Kullanışı ekonomiktir.
- Fazla ısınmaz.
- Ömrü uzundur.
- Starter ile kullanılır

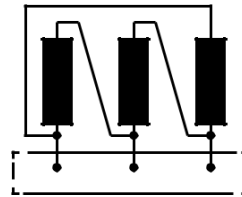
Yukarıdaki bilgileri verilen lamba aşağıdakilerden hangisidir?

- A) Akkor flamanlı
- B) Civa buharlı
- C) Enerji tasarruflu
- D) Floresan

24. Büyük güçteki elektromanyetik anahtarlara ne ad verilir?

- A) Kontaktör
- B) Buton
- C) Termostat
- D) Röle

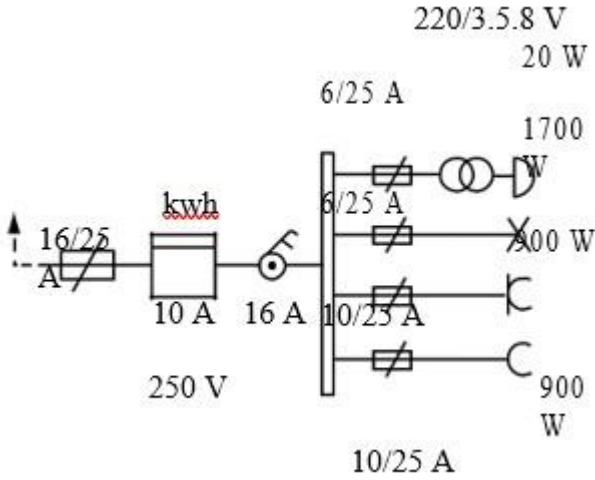
25. Üç fazlı transformatörlerde bağlantı şekli verilmiştir:



Buna göre, bağlantı adı nedir?

- A) Yıldız
- B) Üçgen
- C) Zigzag
- D) Kare

26. Aşağıdaki şekle göre aşağıdakilerden hangisi tespit edilebilir?



- A) Sigortaların akım değerleri
- B) Toplam sorti sayısı
- C) Linye uzunlukları
- D) Kullanılan boruların çapları

27. Aşağıdakilerden hangisi alternatif (AC) akım üreticidir?

- A) Pil
- B) Akümülatör
- C) Transformatör
- D) Alternatör

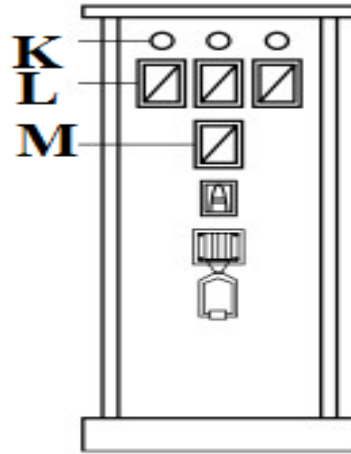
28. Elektrik çarpması sonucu bilinci kapalı ancak soluk almaya devam eden bir kazazedeye, aşağıdakilerden hangisi uygulanmaz?

- A) Ayaklarını yukarı kaldırmak
- B) Nabız alınamıyorsa kalp masajı yapmak
- C) Kazazedeye içecek bir şeyler vermek
- D) Kazazedenin düzenli solunum almasını sağlamak

29. Paratoner tesisatı yapımında aşağıdakilerden hangisi kullanılmaz?

- A) Bıçaklı sigorta
- B) İniş iletkeni
- C) Yakalama çubuğu
- D) Topraklama elemanı

30. Panoda, M ile gösterilen eleman aşağıdakilerden hangisidir?



- A) Anahtar
- B) Voltmetre
- C) Ampermetre
- D) Valf

31. Kuruluşumuz çalışanları sistem ve internet ağı ile ilgili her türlü yardıma hangi daire başkanlığı aracılığı ile ulaşabilir?

- A) Fizibilite Etütleri Dairesi Başkanlığı
- B) Maden Analizleri ve Teknolojisi Dairesi Başkanlığı
- C) Bilimsel Dokümantasyon ve Tanıtma Dairesi Başkanlığı
- D) Strateji Geliştirme Dairesi Başkanlığı

32. 5018 sayılı Kanun kapsamında hazırlanan Kurumumuz Performans Programını tüm birimler ile koordineli şekilde hazırlayıp takibini yapmak ile görevli olan daire başkanlığı aşağıdakilerden hangisidir?

- A) İdari ve Mali İşler Dairesi Başkanlığı
- B) Personel ve Eğitim Dairesi Başkanlığı
- C) Strateji Geliştirme Dairesi Başkanlığı
- D) Fizibilite Etütleri Daire Başkanlığı

33. Kurumumuz taşınırlarına ait amortismanların muhasebe kayıtlarını yapmak ve takip etmekle görevli birim aşağıdakilerden hangisidir?

- A) İç Kontrol ve İnceleme Şube Müdürlüğü
- B) Muhasebe-Kesin Hesap Şube Müdürlüğü
- C) Taşınır Hesap Şube Müdürlüğü
- D) Bütçe ve Gelirler Şube Müdürlüğü

34. Çevresel Etki Değerlendirmesi kapsamında Çevre Araştırmaları Dairesi Başkanlığı hangi izni almaktadır?

- A) Ruhsat İzinleri
- B) İmar İzinleri
- C) Teknoloji izinleri
- D) Çevresel izinler

35. Sondajlara ait veri, doküman ve karot loglarının değerlendirilmesi, saklanmaya değer bulunan karotlar hangi özel yazılım üzerinden değerlendirilerek madencilik sektöründen talep edilmektedir?

- A) TÜVTÜRK
- B) TÜVEK-BS
- C) BİLSİS
- D) BELGENET

36. Jeotermal enerjinin arama ve araştırılmasına yönelik düzenlenen mevzuatlara göre aşağıdakilerden hangisi MTA Genel Müdürlüğü görevlerinden biridir?

- A) Jeotermal kaynaktan elektrik üretmek ve satmak
- B) Jeotermal kaynak varlığını ortaya çıkardığı sahalarını ihale etmek
- C) Jeotermal işletme ruhsatı vermek
- D) Jeotermal konut ısıtmacılığı yapmak

37. Jeotermal enerji potansiyeli açısından en zengin bölgemiz hangisidir?

- A) Marmara
- B) Karadeniz
- C) Güneydoğu Anadolu
- D) Ege

38. Aşağıdaki madenlerden hangisinin üretimi devlet tekelindedir?

- A) Bor
- B) Mermer
- C) Bakır
- D) Boksit

39. MTA Kanunu aşağıdakilerden hangisidir?

- A) 6309 Sayılı Kanun
- B) 3213 Sayılı Kanun
- C) 5018 Sayılı Kanun
- D) 2804 Sayılı Kanun

40. Kampüs alanına giriş-çıkış, mesai içi ve dışında binaların kontrolü İdari ve Mali İşler Dairesi Başkanlığına bağlı hangi Şube Müdürlüğü tarafından yürütülür?

- A) Gıda İkmal Şube Müdürlüğü
- B) İç Hizmetler ve Güvenlik Şube Müdürlüğü
- C) Sosyal Hizmetler Şube Müdürlüğü
- D) Trafik ve Ulaştırma Şube Müdürlüğü

41. Genel Müdürlüğümüz merkez ve taşra teşkilatlarında bulunan misafirhane, lokal, kreş, spor ve kafeterya gibi tesislerin işletilmesi hangi yönerge ile yapılır?

- A) Tabldot İşletmesi Yönergesi
- B) İç Hizmetler ve Güvenlik Yönergesi
- C) Kamu Lojmanları Yönetmeliği
- D) Sosyal Tesisler İşletme Yönergesi

42.

- I. Ülkemizin işletmeye elverişli madenlerini aramak
- II. Bulunan madenlerin kalite ve rezervlerini tespit etmek
- III. Madencilik sektörüne hizmet verecek alt yapı çalışmalarını yapmak
- IV. Tabii kaynaklar ile ilgili araştırma izni, arama ve işletme ruhsatı, işletme izni vermek

Yukarıdakilerden hangileri Maden Tetkik ve Arama Genel Müdürlüğünün 2804 sayılı kuruluş kanununda yer alan görevlerindedir?

- A) I ve II
- B) I ve III
- C) I, II ve III
- D) Hepsi

43. Kamp Şefleri görevlerini hangi düzenleme kapsamında yürütürler?

- A) Arazi Uygulama Yönergesi
- B) Strateji Geliştirme Birimlerinin Çalışma Usul ve Esasları Yönetmeliği
- C) Merkezi Yönetim Harcama Belgeleri Yönetmeliği
- D) İç Kontrol Yönergesi

44. Son hazırlanan Stratejik Plan hangi yılları kapsamaktadır?

- A) 2016-2020
- B) 2017-2021
- C) 2018-2022
- D) 2019-2023

45. Maden Tetkik ve Arama Genel Müdürlüğünde böbrek taşı analizleri hangi laboratuvarda yapılmaktadır?

- A) Analitik Kimya Laboratuvarları
- B) Doğal Taş Laboratuvarları
- C) Mineraloji Petrografi Araştırmaları Laboratuvarları
- D) Jeokimya Laboratuvarları

46. Maden Tetkik ve Arama Genel Müdürlüğünde İhale yolu ile yaptırılan sondaj çalışmalarında Kontrol Teşkilatının görevi nedir?

- A) Sözleşme hükümleri çerçevesinde yapılan sondaj çalışmalarını takip etmek
- B) Kamp Bilgi Formu hazırlamak
- C) Sondaj ödemelerini gerçekleştirmek
- D) Firmayı takip etmek

47. Kullanıcı birimlerin ihtiyaçları doğrultusunda yeni malzeme ve ekipmanların satın alınması için düzenlenmesi, ihale sürecinin takip edilmesi, muayene ve kabul işlemlerinin tamamlanması ve Ödeme Emri Belgesinin düzenlenmesini sağlar.

Yukarıda Makine-Malzeme ve Planlama Birim Yöneticiliğinin görevlerinden biri belirtilmiş olup boş bırakılan yere aşağıdakilerden hangisi getirilmelidir?

- A) Muhasebe İşlem Fişi
- B) Harcama Talep Formu
- C) Taşınır İşlem Fişi
- D) Taşınır İstek Belgesi

48. Sondaj faaliyetlerinde Kesin Hesap Raporunu hangi komisyon düzenler?

- A) Arazi Komisyonu
- B) Tüzük Komisyonu
- C) Kamp Komisyonu
- D) Muayene ve Kabul Komisyonu

49. Sondaj faaliyetlerinde iş makinelerinin nakli için gerekli yol izni belgesi hangi kurumdan alınır?

- A) Emniyet Genel Müdürlüğü
- B) Karayolları Genel Müdürlüğü
- C) Jandarma Genel Komutanlığı
- D) TŞOF

50. Maden Etüt ve Arama Dairesinde, Ülkemizde altın cevherleşmesine yönelik arama çalışmaları oluşturulmasından, yürütülmesinden ve koordinasyonundan sorumlu olan birim yöneticiliği aşağıdakilerden hangisidir?

- A) Baz ve değerli metaller
- B) Topoğrafya ve Harita
- C) Endüstriyel hammaddeler
- D) Demir ve ilişkili metaller

TEST BİTMİŞTİR.

CEVAPLARINIZI KONTROL EDİNİZ.

SINAVDA UYULACAK KURALLAR

Bu kurallar, sınav başlamadan önce adaylara yüksek sesle okunacaktır.

- 1) Sınav esnasında adaylar görevlilerin her türlü uyarılarına uymak zorundadır. Sınavın geçerli sayılması, her şeyden önce sınav kurallarına uymaya bağlıdır. Kurallara aykırı davranışta bulunanların ve yapılacak uyarılara uymayanların kimlik bilgileri tutanağa yazılacak ve sınavları geçersiz sayılacaktır.
- 2) CEP TELEFONU, Çağrı cihazı, telsiz, fotoğraf makinesi vb. araçlarla; cep bilgisayarı, her türlü bilgisayar özelliği bulunan cihazlarla; müsvedde kâğıdı, defter, kitap, sözlük, sözlük işlevi olan elektronik aygıt vb. araçlarla sınava girmek **kesinlikle yasaktır.**
- 3) Sınav salonundan gözetimsiz olarak çıkan aday tekrar sınav salonuna **kesinlikle alınmayacaktır.**
- 4) Sınav başladıktan sonra ilk 15 dakika içerisinde gelen öğrenciler salonlara alınır. Sınava geç başlayan adaylara ek süre verilmez.
- 5) Sınav süresi 75 dakikadır.
- 6) Sınavın **ilk 30 dakikası ve son 15 dakikası içinde salondan çıkmak yasaktır.** Bu süre dolmadan binayı terk eden adayın sınavı geçersiz sayılacaktır.
- 7) Sınav süresince görevlilerle konuşmak, görevlilere soru sormak yasaktır. Aynı şekilde görevlilerin de adaylarla yakından ve alçak sesle konuşmaları, öğrencilerin birbirinden kalem, silgi, kalemıraş vb. alışverişleri **kesinlikle yasaktır.**
- 8) Sınav sırasında kopya çeken veya çekmeye teşebbüs eden, kopya veren ve kopya çekilmesine yardım edenlerin kimlik bilgileri Salon Sınav Tutanağına yazılacak ve bu adayların sınavları geçersiz sayılacaktır. Görevliler kopya çekmeye veya vermeye çalışanları uyararak zorunda değildir, sorumluluk adaya aittir. Sınav görevlileri bir salondaki sınavın kurallara uygun biçimde yapılmadığını, toplu kopya girişiminde bulunduğu raporlarında bildirdikleri takdirde, bu salonda sınava giren adayların tümünün sınavı geçersiz sayılacaktır.
- 9) Optik cevap kâğıdında doldurmanız gereken **Kitapçık Türü ve İmza** kısımları yer almaktadır. Bu alanları doldurunuz. **Kitapçık türü işaretlenmemiş adayların optik cevap kâğıtları değerlendirmeye alınmayacaktır.**
- 10) Optik cevap kâğıdına yazılacak her türlü yazıda ve yapılacak bütün işaretlemelerde kurşun kalem kullanılacaktır. Tükenmez kalem veya dolma kalem **kesinlikle kullanılmayacaktır.**
- 11) Cevapların optik cevap kâğıdına işaretlenmiş olması gerekir. **Soru kitapçığına işaretlenen cevaplar dikkate alınmayacaktır.**
- 12) Sınavda size birer adet soru kitapçığı ve optik cevap kâğıdı verilecektir. Salon başkanı inceleme iznini verdikten sonra, Soru kitapçığınızın sayfalarının eksik olup olmadığını, kitapçıkta basım hatalarının bulunup bulunmadığını kontrol ediniz. Bir sorun var ise değiştirilmesi için Salon Başkanına başvurunuz. Bir sorun yoksa kitapçık üzerindeki ilgili bilgileri doldurunuz.
- 13) Optik cevap kâğıdına yazılması ve işaretlenmesi gereken bilgilerde eksiklik ve/veya yanlışlık olması hâlinde sınavın değerlendirilmesi mümkün olamamaktadır. Tarafınızdan yazılması ve işaretlenmesi gereken bilgilerde eksiklik ve/veya yanlışlık olması hâlinde durum Salon Sınav Tutanağında belirtilecektir.
- 14) Soru kitapçığının boş alanları müsvedde için kullanılabilir.
- 15) Sınav süresinin bittiği ilan edildiğinde soru kitapçıkları ve optik cevap kâğıtları salon görevlileri tarafından toplanmaya kadar öğrenciler yerlerinde kalmalıdır. Soru kitapçığı ve optik cevap kâğıdı salon görevlilerine teslim edilmelidir. Soru kitapçığının tek sayfası bile eksik çıksa sınav geçersiz sayılacaktır.
- 16) Soruları ve/veya bu sorulara verilen cevapları ayrı bir kâğıda yazıp **dışarı çıkarmak yasaktır.**
- 17) Sınav salonuna giriş-çıkışta görevliler veya diğer adaylarla aranızdaki fiziksel mesafeyi korunmalıdır.
- 18) Sınav girişinde ve çıkışında da tüm alanlarda maskeler takılmış olarak bulunulmalıdır.
- 19) Sınav esnasında eğer istenirse maskeler çıkarılabilir.
- 20) Sorulara cevap verilmemesi veya yanlış cevabın işaretlenmesi, doğru cevaplardan elde edilen puanları etkilemez.
- 21) Sınavın kurallara uygun olarak gerçekleşmesinde gösterilecek özen için teşekkür ederiz.